

# Solarwechselrichter

## Solarwechselrichter ES-Serie

zur Netzeinspeisung

ES2200 – 2000 Watt

ES3300 – 3000 Watt

ES4200 – 4000 Watt

ES5000 – 4600 Watt

**NEU/NEW:**

**VDE-AR-N-4105**

**Zulassung / Approved**

Die EFFEKTA® ES Solarwechselrichter mit einer Ausgangsleistung von 2000 bis 4600 Watt sind geeignet für viele gängige Solarmodule. Durch ihren robusten Aufbau in staubdichten IP 65 Gehäusen ist ihren Anwendungsgebieten kaum eine Grenze gesetzt.

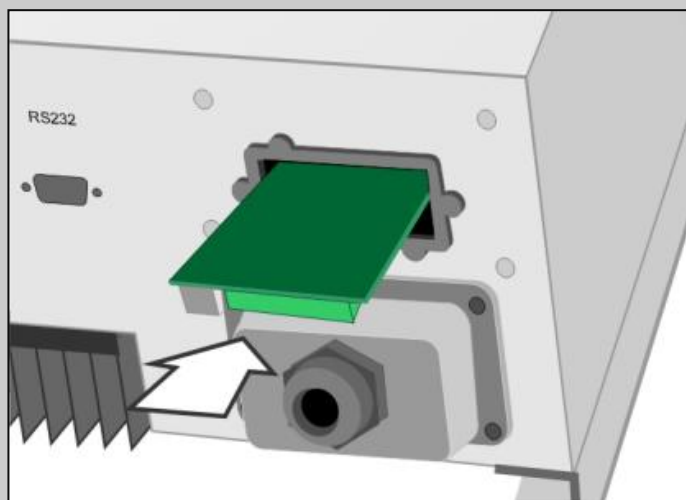


### Eigenschaften

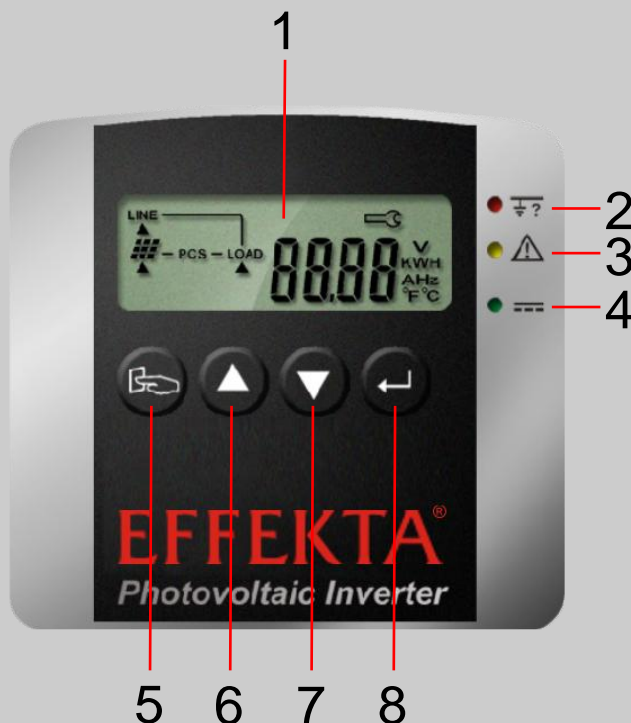
- Entspricht der neuen VDE-AR-N-4105
- Trafolos mit Spitzenwirkungsgrad (96 %)
- Weiter Arbeitstemperaturbereich:  
-25° C bis +50° C
- Intelligentes MPP-Tracking
- Betrieb im Innen- und Außenbereich (IP65)
- Lüfterlos durch Konvektionskühlung
- Serienmäßige RS232-Kommunikation
- Umfangreiches Kommunikationszubehör:  
Einsteckkarten für RS-485, USB,  
Relaiskarte oder TCP/IP
- 5 Jahre Gewährleistung  
(optional auf 10 Jahre erweiterbar)

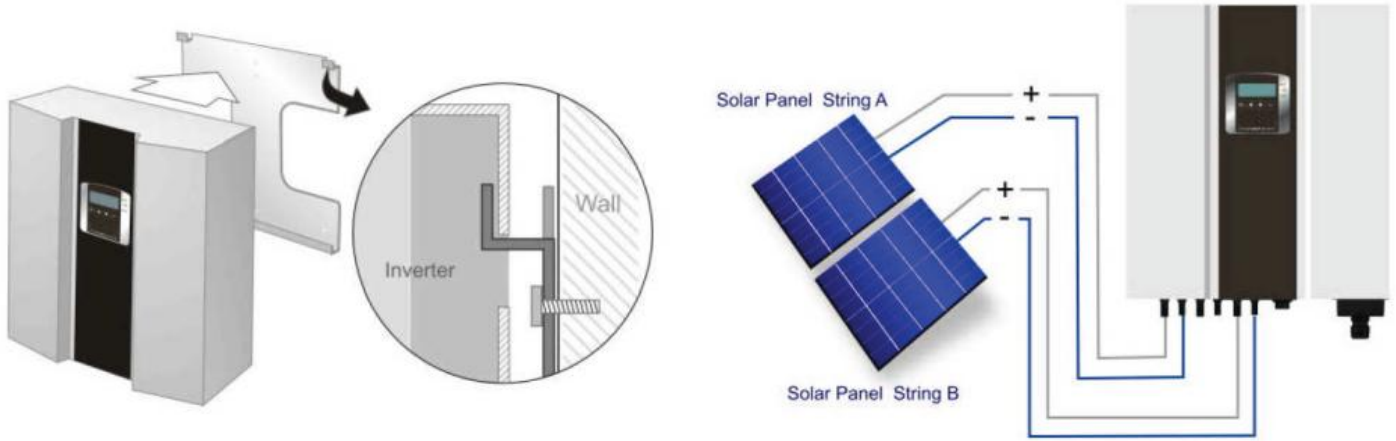
### Komfortables Multifunktionspanel

1. LCD-Display
2. Warn-LED bei Erdungsfehler
3. Warn-LED Versorgungsfehler
4. LED-Anzeige Versorgung OK
5. Funktionen aufrufen
6. Zurückblättern
7. Vorblättern
8. Bestätigen



Slot für optionale Kommunikationskarten





Einfache und sichere Montage mit Trägerplatte

Beispielkonfiguration:  
Gleichstrom-Anschlussklemmen für ein 2-String-PV-Array

## Technische Daten

Modell	ES2200		ES3300		ES4200		ES5000		
<b>Wechselrichter-Technologie</b>	Umsetzungsweise	Sinusförmig, Stromquelle, Wechsel- Hochfrequenz PWM							
	Isoliermethode	Ausführung ohne Transformator*							
<b>Gleichstrom-Eingangsdaten</b>	Nominale Gleichspannung	360 V <sub>DC</sub>							
	Max. Eingangsgleichsp.	500 V <sub>DC</sub>							
	Arbeitsbereich	120 V <sub>DC</sub> bis 500 V <sub>DC</sub> **							
	Max. Strom je MPPT Tracker	14,6 A	22 A	(2 x) 14 A	(2 x) 17,65 A				
	Max. Leistung je MPPT Tr.	2200 Watt	3300 Watt	2100 Watt	2500 Watt				
	MPPT Bereich	150 V <sub>DC</sub> bis 450 V <sub>DC</sub>							
<b>Wechselstrom-Ausgangsdaten</b>	MPPT Tracker	1		2					
	Nom. Wechselstromleistung	2000	3000	4000	4600				
	Max. Wechselstromleistung	2200	3300	4200	4600				
	Nominale Wechselspannung	230 V <sub>AC</sub>							
	Art d. Ausgangsverbindung	Einphasig, Netzanschluss (L, N, PE)							
	Wechselspannungsbereich	184 V <sub>AC</sub> bis 253 V <sub>AC</sub> (Basis 230 V <sub>AC</sub> )							
	Nominaler Wechselstrom	8,69 A	13 A	17,7 A	20 A				
	Frequenz	50/60 Hz, automatische Einstellung							
	Leistungsfaktor	> 0,99 mit nominalem Wechselstrom							
	Klirrfaktor des Stroms (Sinusabweichung)	Gesamter harmonischer Schwingungsanteil: Unter 5 % Harmonischer Einzelschwingungsanteil: Unter 3 %							
<b>Effizienzdaten</b>	Max. Umsetzungsleistung	> 96 %							
	Euro Leistung	> 94 %							
	CEC Leistung	> 94 %							
<b>Umgebung</b>	Betriebstemperatur	-25° C bis +50° C (-13° F bis 122° F)							
	Luftfeuchtigkeit	0 bis 90 % (ohne Kondensation)							
	Geräuschpegel	< 45 dBA							
<b>Technik</b>	Maße (H x B x T in mm)	455 x 430 x 170			455 x 510 x 170				
	Gewicht (Kg)	27			29				
	Schutzklasse	IP65, Außenbereich							
	Kühlung	Konvektion							
	Wechselstromanschluss	Terminal							
	Gleichstromanschluss	Mehrfach, steckbar							
<b>Kommunikation</b>	Standard	RS232							
	Optional	USB, RS485, potentialfreier Kontakt, TCP/IP							
<b>Frontpanel</b>	LCD	Eingangsgleichspannung/Eingangsgleichstrom/Eingangsgleichstromleistung/ Ausgangswechselspannung/Ausgangswechselstrom/Ausgangsfrequenz/Ausgangswechselstromleistung/Energieertrag/Innentemperatur/ Kühlkörpertemperatur/Statusmeldung/Fehlermeldung							
	LED	Rot:	Erdungsfehler oder Gleichstrom-Eingangsisolationsfehler						
	Grün:	Versorgungsbedingungen stimmen nicht mit Eingangsstandard d. Photovoltaik Wechselrichters überein							
<b>Sicherheit</b>	Tastatur	Nach oben Taste/Nach unten Taste/ Funktionstaste/ Enter-Taste							
	Netz	Über-/Unterspannung, Über-/Unterfrequenz, Erdschlussfehler, Gleichstromisolationsfehler, Inselbetrieb							
	Kurzschluss	Wechselstromeingang : Eingangsdiode/Elektronische Schaltung Wechselstromausgang: Ausgangsrelais/ Elektronische Schaltung							
	EPO	Der Photovoltaik Wechselrichter schaltet sich sofort ab							
	Übertemperatur	≤ 50° C (122° F) bei voller Leistung / ≥ 50° C (122° F) bei reduzierter Leistung							
<b>Zertifizierung</b>	Sicherheit	Europa VDE0126-1-1, EN50178, IEC62103, <b>NEU: VDE-AR-N-4105</b>							
	EMI/EMC	EN 61000-6-1, EN 61000-6-2, EN 61000-6-3, EN 61000-6-4							

\* keine galvanische Trennung – Installationsempfehlungen des Modulherstellers beachten.

\*\* Der Nennbereich sollte bei 150 V<sub>DC</sub> bis 500 V<sub>DC</sub> liegen, um die Nennleistung zu erzielen.